

**I - DADOS DO CLIENTE**

<b>Nome Cliente</b>	<b>PREFEITURA MUNICIPAL DE BETANIA DO PIAUÍ</b>
<b>Endereço</b>	<b>RUA MANOEL CALVACANTE -LOCALIDADE CHAPADA DO COROÁ - ZONA RURAL</b>
<b>Contatos</b>	<b>Rômulo (86 9 95306723 ) Prefeitura (prefbetaniadopi@gmail.com)</b>

Especifique as tensões primárias e secundárias

<b>Tensão Primária</b>	<b>13,8</b>	<b>kV</b>
<b>Tensão Secundário</b>	<b>380/220</b>	<b>V</b>

<b>Carga Instalada</b>	<b>103,37 kVA</b>	<b>89,88 kW</b>
<b>Demanda</b>	<b>72,36 kVA</b>	<b>62,92 kW</b>

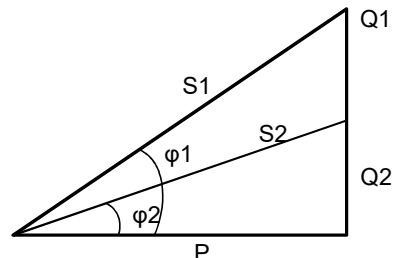
Preencha o Quadro de Cargas com seus respectivos valores na aba "QUADRO DE CARGAS"

**II - CORREÇÃO DE EXCEDENTE REATIVO - CÁLCULO DE CAPACITOR**

Fator de Potência Médio	<b>0,87</b>
Fator de Potência Referência	<b>0,92</b>

Potência reativa do (s) Banco (s) de Capacitor (es) para correção do fator de potência

<b>12,78</b>	<b>kVAr</b>
--------------	-------------

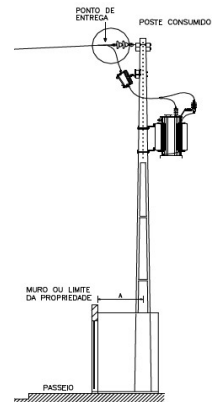

**III - CÁLCULO DO TRANSFORMADOR**

Transformador Recomendado	<b>75 kVA</b>
---------------------------	---------------

<b>POSTE (m)</b>	<b>11</b>
------------------	-----------

Potência Mínima do Banco de Capacitores (kVAr) quando o transformador está operando a vazio ou com carga muito baixa	<b>4 kVAr</b>
--	---------------

<b>ESFORÇO (daN)</b>	<b>300</b>
----------------------	------------

**NOTA:** Deve ser projetado e dimensionado bancos de capacitores fixos instalados na baixa tensão para compensação do fator de potência quando o transformador está operando a vazio ou carga muito baixa.

**IV - CÁLCULO DO ELO FUSÍVEL**

Elo fusível recomendado para Transformador	<b>3H</b>
--	-----------

Elo fusível recomendado para Ponto de derivação	<b>5H</b>
---	-----------

**NOTA:** Não será utilizada chave fusível em transformador particular, salvo nas situações em que o ponto de derivação fique a uma distância superior a 30 m do ponto de entrega. A chave fusível é obrigatória em subestações localizadas em áreas classificadas como rurais.

**V - DIMENSIONAMENTO DOS CIRCUITOS SECUNDÁRIO**

Corrente Secundária (A)	<b>114</b>	<b>A</b>
Disjuntor	<b>125</b>	<b>A</b>


 Cabos de cobre com isolação termofixa (XLPE) 0,6/1kV (mm<sup>2</sup>)

**3#35 (25)**


PARÂMETROS DE ENTRADA

Tabela 25 - NT.002

Tabela 4 - NT.002

Tabela 2 - NT.002

A - NT.002

Eletroduto de Aço Galvanizado com Diâmetro nominal mm (pol)

50 (2")

**Condutor de Aterramento**

Cobre (mm<sup>2</sup>)

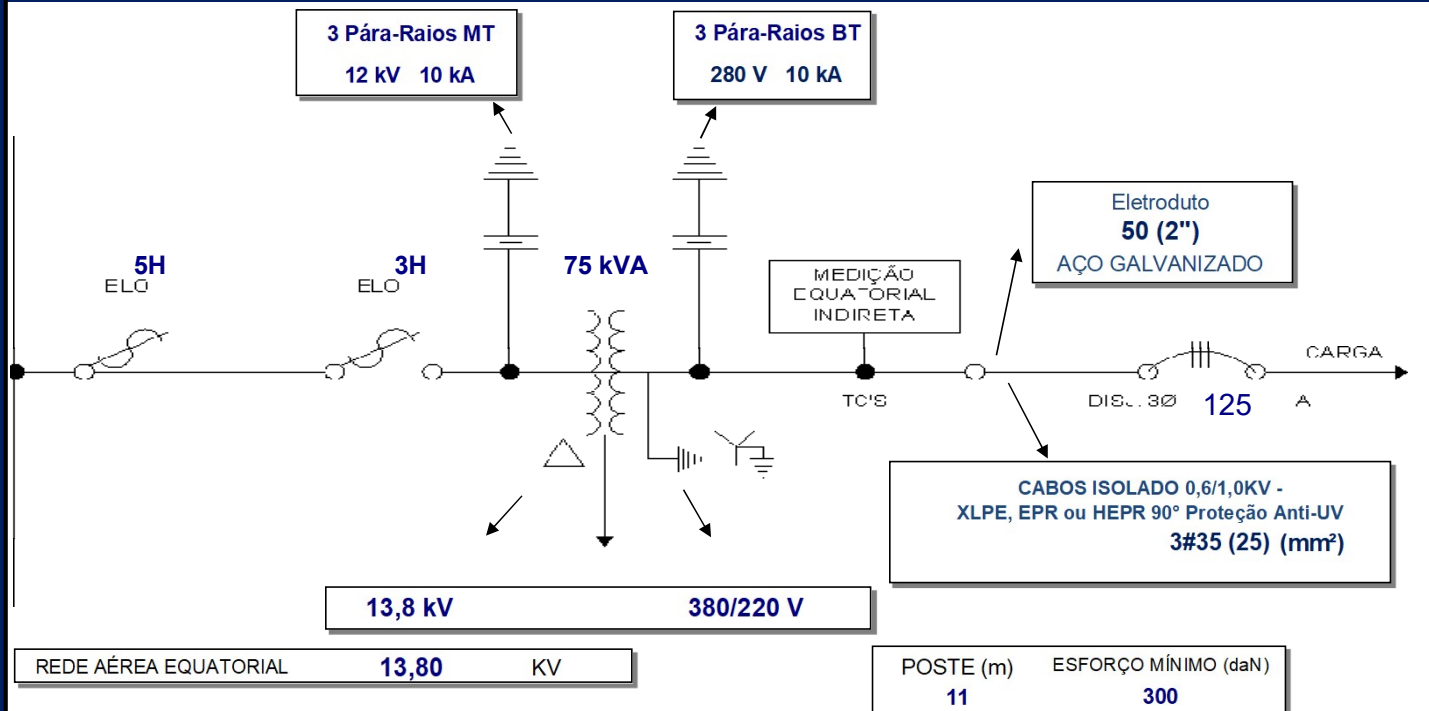
25

Aço Cobreado (AWG)

2



**VI - DIAGRAMA UNIFILAR DO POSTO DE TRANSFORMAÇÃO**



<sup>1</sup> Os cálculos definitivos devem seguir conforme projeto elétrico realizado por profissional devidamente habilitado.

NORMAS UTILIZADAS NA ELABORAÇÃO DESTA PLANILHA DE CÁLCULO NT.002.EQTL.Normas e Padrões / NBR5410 / NBR14039